

POLIA SINCRONIZADA



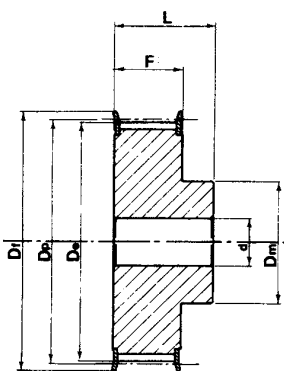
SÉRIE 8M 85

PASSO 8MM
PARA LARGURA DE CORREIA 85MM

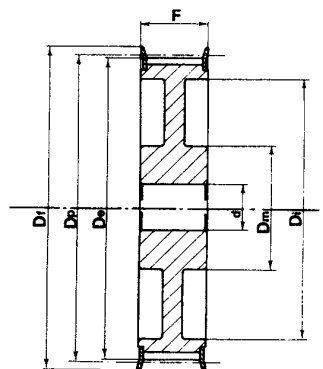
MATERIAL:
AÇO CARBONO 1045 COM TRATAMENTO
DE OXIDAÇÃO NEGRA OU FERRO FUNDIDO FC200
CINZENTO COM TRATAMENTO DE
FOSFATIZAÇÃO AO MANGANÊS

CÓDIGO	N° DE	TIPO	DP	De	Df	Di	F	Dm	L	d	-	MAT.	FLANGE	PESO (kg)
STPH22-8M85	22	6F	56,02	54,65	60	-	95	43	105	12	-	aço	com flange	1,55
STPH24-8M85	24	6F	61,12	59,72	66	-	95	45	105	12	-			1,90
STPH26-8M85	26	6F	66,21	64,84	70	-	95	48	105	12	-			2,25
STPH28-8M85	28	6F	71,3	69,93	75	-	95	50	105	15	-			2,55
STPH30-8M85	30	6F	76,39	75,02	83	-	95	55	105	15	-			3,00
STPH32-8M85	32	6F	81,49	80,16	87	-	95	60	105	15	-			3,57
STPH34-8M85	34	6F	86,58	85,22	91	-	95	66	105	15	-			4,00
STPH36-8M85	36	6F	91,67	90,30	97	-	95	70	105	15	-			4,50
STPH38-8M85	38	6F	96,77	95,39	102	-	95	75	105	15	-			5,00
STPH40-8M85	40	6F	101,86	100,49	106	-	95	75	105	18	-			5,20
STPH44-8M85	44	6F	112,05	110,67	120	-	95	75	105	18	-			6,60
STPH48-8M85	48	6F	122,23	120,86	128	-	95	80	105	18	-			7,00
STPH56-8M85	56	6F	142,6	141,23	150	-	95	90	105	18	-	10,00		
STPH64-8M85	64	10WF	162,97	161,60	168	137	95	100	95	20	-	ferro fundido	com flange	10,40
STPH72-8M85	72	10WF	183,35	181,97	192	158	95	100	95	20	-			11,40
STPH80-8M85	80	10W	203,72	202,35	-	180	95	110	95	20	-			11,10
STPH90-8M85	90	10A	229,18	227,81	-	204	95	110	95	20	-			12,20
STPH112-8M85	112	10A	285,21	283,83	-	254	95	110	95	24	-			15,00
STPH144-8M85	144	10A	366,69	365,32	-	336	95	110	95	24	-			21,50
STPH168-8M85	168	10A	427,8	426,44	-	400	95	120	95	24	-			24,10
STPH192-8M85	192	10A	488,92	487,55	-	460	95	130	95	24	-			30,60

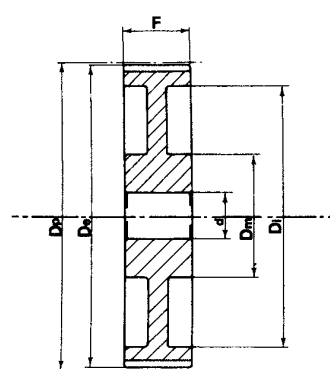
* Os produtos acima estão sujeitos a modificações técnicas ou dimensionais sem aviso prévio.



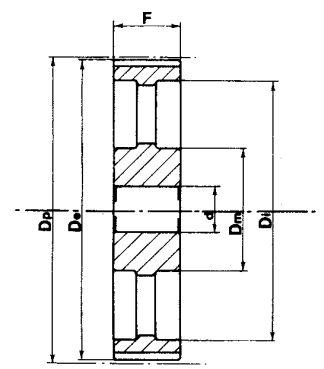
Tipo / Type
6F



Tipo / Type
10WF



Tipo / Type
10W



Tipo / Type
10A