

POLIA SINCRONIZADA



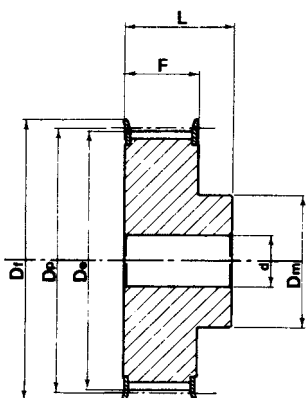
SÉRIE 8M 50

PASSO 8MM
PARA LARGURA DE CORREIA 50MM

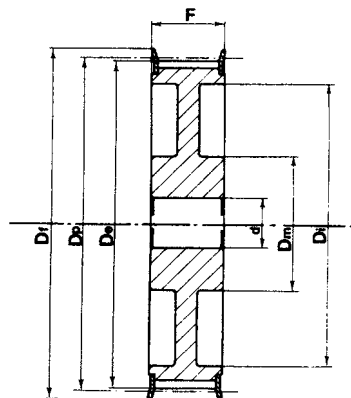
MATERIAL:
AÇO CARBONO 1045 COM TRATAMENTO
DE OXIDAÇÃO NEGRA OU FERRO FUNDIDO FC200
CINZENTO COM TRATAMENTO DE
FOSFATIZAÇÃO AO MANGANÊS

CÓDIGO	N° DE DENTES	TIPO	Dp	De	Df	Di	F	Dm	L	d	-	MAT.	FLANGE	PESO (kg)
STPH22-8M50	22	6F	56,02	54,65	60	-	60	43	70	12	-	aço	com flange	1,00
STPH24-8M50	24	6F	61,12	59,74	66	-	60	45	70	12	-			1,23
STPH26-8M50	26	6F	66,21	64,84	70	-	60	48	70	15	-			1,50
STPH28-8M50	28	6F	71,30	69,93	75	-	60	50	70	15	-			1,67
STPH30-8M50	30	6F	76,39	75,02	83	-	60	55	70	15	-			1,97
STPH32-8M50	32	6F	81,49	80,16	87	-	60	60	70	15	-			2,27
STPH34-8M50	34	6F	86,58	85,21	91	-	60	70	70	15	-			2,69
STPH36-8M50	36	6F	91,67	90,30	97	-	60	75	70	15	-			2,97
STPH38-8M50	38	6F	96,77	95,39	102	-	60	75	70	15	-			3,23
STPH40-8M50	40	6F	101,86	100,49	106	-	60	75	70	18	-			3,50
STPH44-8M50	44	6F	112,05	110,67	120	-	60	75	70	18	-			3,90
STPH48-8M50	48	6F	122,23	120,86	128	-	60	75	70	18	-			4,30
STPH56-8M50	56	10WF	142,60	141,23	150	117	60	80	60	18	-	ferro fundido	sem flange	5,00
STPH64-8M50	64	10WF	162,97	161,60	168	137	60	80	60	18	-			5,60
STPH72-8M50	72	10WF	183,35	181,97	192	158	60	8	60	18	-			6,80
STPH80-8M50	80	10W	203,72	202,35	-	179	60	110	60	18	-			6,90
STPH90-8M50	90	10A	229,18	227,81	-	204	60	110	60	18	-			8,60
STPH112-8M50	112	10A	285,21	283,83	-	260	60	110	60	18	-			9,60
STPH144-8M50	144	10A	366,69	365,32	-	342	60	110	60	20	-			13,80
STPH168-8M50	168	10A	427,80	426,42	-	403	60	120	60	20	-			16,00
STPH192-8M50	192	10A	488,92	487,54	-	465	60	130	60	20	-			22,40

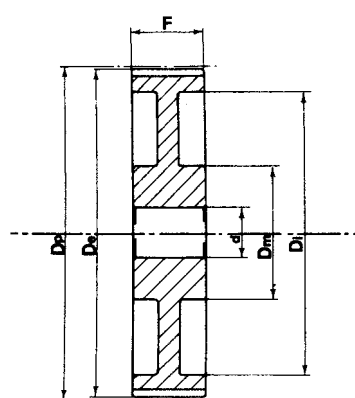
* Os produtos acima estão sujeitos a modificações técnicas ou dimensionais sem aviso prévio.



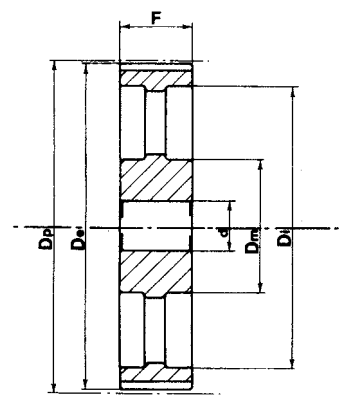
Tipo / Type
6F



Tipo / Type
10WF



Tipo / Type
10W



Tipo / Type
10A