

G LUBE



G-LUBE - econômico, confiável, seguro, ecológico

O G-LUBE é um lubrificador monoponto controlado eletronicamente é acionado por uma reação química. O lubrificador convence pela facilidade de utilização e por uma boa relação preço-qualidade. Este produto é a solução certa para a maioria das aplicações técnicas de lubrificação: econômico, confiável, seguro e ecológico!

G-LUBE - Lubrificador automático eletroquímico

O G-LUBE reúne todas as vantagens dos lubrificadores operados a gás, para quem pretende mudar a lubrificação manual para a automática, G-LUBE é uma solução econômica, confiável e segura.

A função baseia-se na tecnologia comprovada de uma reação eletroquímica, que através da utilização sistemática de um eletrólito gera nitrogênio inerte (N_2). Através deste tipo de pressurização o G-LUBE não depende tanto da temperatura como muitos lubrificantes operados a gás convencionais.

Com uma pressurização de, no máx. 5 bar e com temperaturas ambiente de $-20\text{ }^{\circ}\text{C}$ a $+55\text{ }^{\circ}\text{C}$, o G-LUBE garante uma operação confiável até 12 meses. O lubrificador encontra-se disponível nos tamanhos 60, 120 e 240 ml.

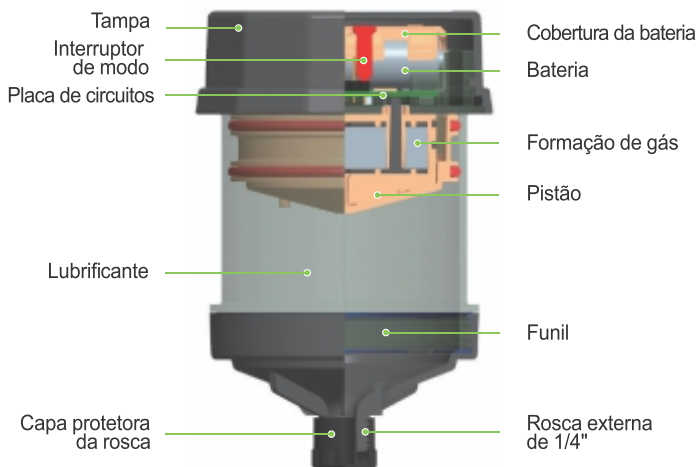
Beneficie das vantagens do G-LUBE

- acionamento eletroquímico
- preciso, distribuição de lubrificante confiável
- aplicação simples
- ativação sem ferramenta
- produto ecológico, descarte simples
- utilizável ao ar livre
- utilizável em zonas potencialmente explosivas
- tempo de distribuição 1/3/6/9/12 meses (alterável a qualquer momento)
- enchimento automático fácil e rápido
- possibilidade de enchimentos especiais



Componentes

Especificações



| | GL-120 |
|---------------------------|----------------------------------|
| Acionamento | eletroquímico |
| Pressão de funcionamento | máx. 5 bar (73 psi) |
| Ajuste | 1/3/6/9/12 meses |
| Volume de lubrificante | 120 ml |
| Tipo de lubrificante | Óleos e graxas até classe 2 NLGI |
| Temperatura de utilização | -20 °C até +55 °C |
| Tensão de funcionamento | 3 V (Bateria) |
| Peso sem lubrificante | ~ 205 g |
| Peso com lubrificante | ~ 315 g |
| Dimensões (A x Ø) | 11,1 cm x 7,7 cm |
| Certificados | ATEX, IP68 |

Enchimento

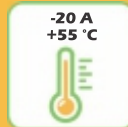
O enchimento do G-LUBE é possível fazer de forma simples. Tanto podem ser utilizados óleos ou graxas até à classe 2 NLGI.

Naturalmente pode recorrer a qualquer momento aos nossos lubrificantes padrão comprovados (a partir da página 20) ou disponibilizar-nos o seu próprio lubrificante para enchimento. Ainda mais cómodo é o nosso serviço completo: Tratamos de tudo, desde a disponibilização e o enchimento do seu lubrificante pretendido até à entrega do seu dispensador pronto a utilizar.

Enchimento automático

O G-LUBE pode ser enchido de forma fácil e rápida!

**Com seu próprio lubrificante homologado (vide classe)*



O G-LUBE pode ser utilizado em quase todos os setores e âmbitos e pode ser ativado sem ferramenta. Para a instalação recomendamos a nossa extensa gama de acessórios a partir da página 22.

