

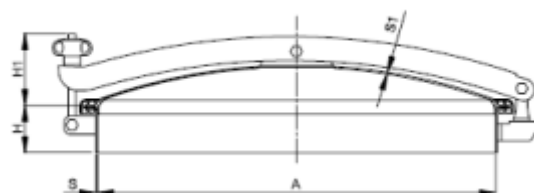
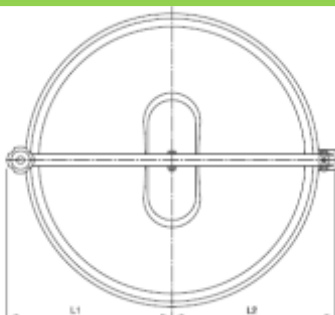
TAMPA REDONDA

VERSÃO ASSÉPTICA
ABERTURA EXTERNA
VEDAÇÃO EM EPDM BRANCO
VOLANTE EM PLÁSTICO



PASSAGEM ÚTIL
Ø 450

PRESSÃO MÁXIMA
DE UTILIZAÇÃO:
0,02 BAR



MATERIAL: AÇO INOX AISI 304 | DIMENSÕES EM (mm)

CÓDIGO	A	H	H1	L1	L2	S
ALG408A1FH90304	450	90	120	275	270	2

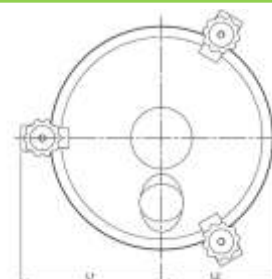
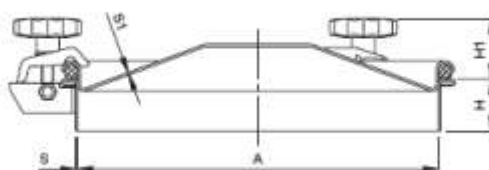
TAMPA REDONDA

ABERTURA EXTERNA
VEDAÇÃO EM EPDM BRANCO
VOLANTE EM PLÁSTICO



PASSAGEM ÚTIL
Ø 300

PRESSÃO MÁXIMA
DE UTILIZAÇÃO:
0,2 BAR



MATERIAL: AÇO INOX AISI 304 | DIMENSÕES EM (mm)

CÓDIGO	A	H	H1	L1	L2	S
ALG304A1H90304E	300	90	55	221	155	2

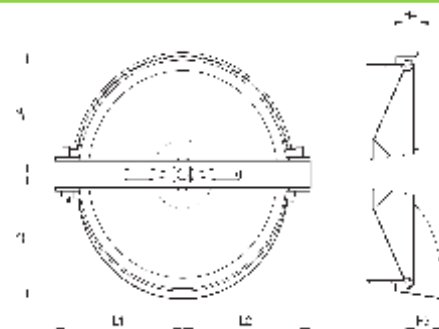
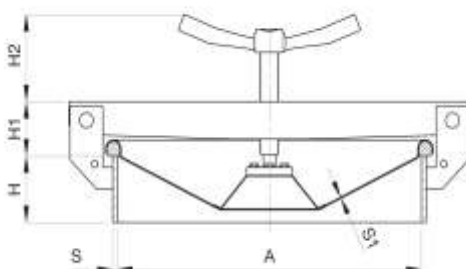
TAMPA REDONDA

ABERTURA EXTERNA
VEDAÇÃO EM EPDM BRANCO
VOLANTE EM AÇO INOX



PASSAGEM ÚTIL
Ø 400

PRESSÃO MÁXIMA
DE UTILIZAÇÃO:
0,8 BAR



MATERIAL: AÇO INOX AISI 304 | DIMENSÕES EM (mm)

CÓDIGO	A	H	H1	H2	H3	H4	L1	L2	L3	L4	S	S1
CAE56H80-304	400	80	65	90	90	28	264	264	238	230	6	1,5

* Os produtos acima estão sujeitos a modificações técnicas ou dimensionais sem aviso prévio.