

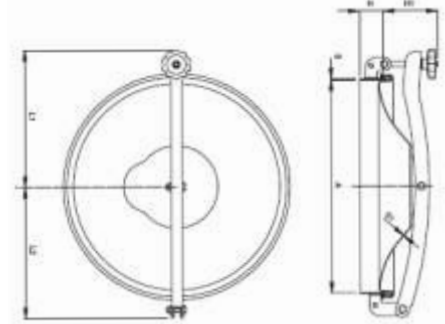
TAMPA REDONDA

ABERTURA EXTERNA
VEDAÇÃO EM EPDM BRANCO
VOLANTE EM PLÁSTICO



PASSAGEM ÚTIL
Ø 400

PRESSÃO MÁXIMA
DE UTILIZAÇÃO:
0,02 BAR



MATERIAL: AÇO INOX AISI 304 E 316 | DIMENSÕES EM (mm)

CÓDIGO	A	H	H1	L1	L2	S
ALG405A1H90304E	400	90	120	250	245	2
ALG405A1LH90316	400	90	120	250	245	2

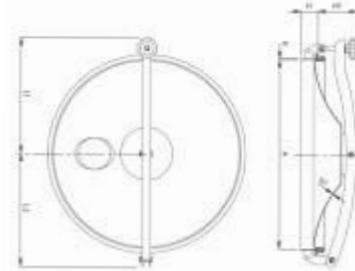
TAMPA REDONDA

ABERTURA EXTERNA
VEDAÇÃO EM EPDM BRANCO
VOLANTE EM PLÁSTICO



PASSAGEM ÚTIL
Ø 500

PRESSÃO MÁXIMA
DE UTILIZAÇÃO:
0,02 BAR



MATERIAL: AÇO INOX AISI 304 | DIMENSÕES EM (mm)

CÓDIGO	A	H	H1	L1	L2	S
ALG502A1H90304E	500	90	120	300	295	2

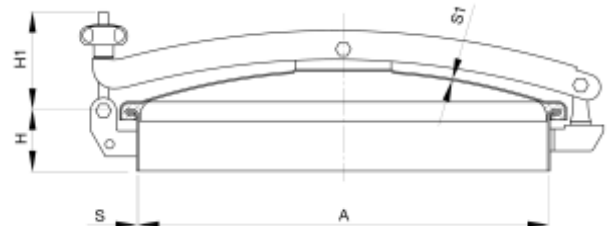
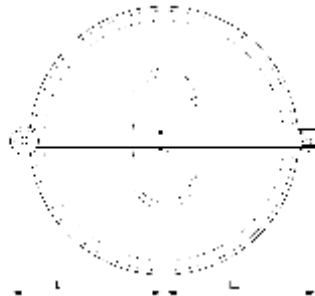
TAMPA REDONDA

VERSÃO ASSÉPTICA
ABERTURA EXTERNA
VEDAÇÃO EM EPDM BRANCO
VOLANTE EM PLÁSTICO



PASSAGEM ÚTIL
Ø 400

PRESSÃO MÁXIMA
DE UTILIZAÇÃO:
0,02 BAR



MATERIAL: AÇO INOX AISI 304 E 316 | DIMENSÕES EM (mm)

CÓDIGO	A	H	H1	L1	L2	S
ALG401A1H90304E	400	90	120	250	245	2
ALG401A1LH90316	400	90	120	250	245	2

* Os produtos acima estão sujeitos a modificações técnicas ou dimensionais sem aviso prévio.