

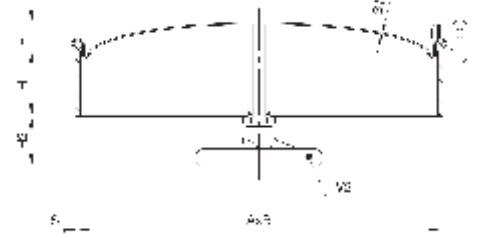
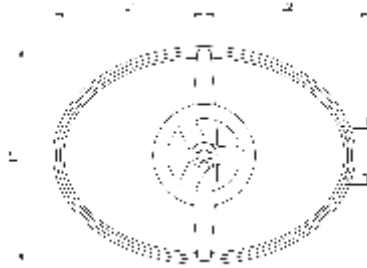
PORTA OVAL

ABERTURA INTERNA
VEDAÇÃO EM EPDM BRANCO
VOLANTE EM PLÁSTICO



PASSAGEM ÚTIL
435 X 300

PRESSÃO MÁXIMA
DE UTILIZAÇÃO:
3 BAR



MATERIAL: AÇO INOX AISI 304 | DIMENSÕES EM (mm)

CÓDIGO	A	B	H	H1	H2	L1	L2	L3	S
ALG140A1H60304E	435	300	60	28	30	228	248	350	8

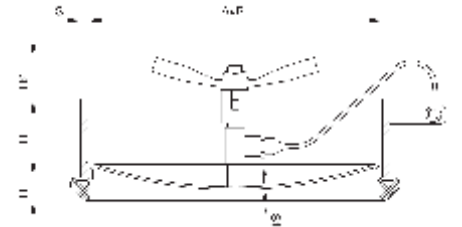
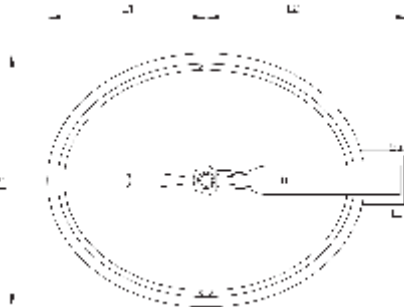
PORTA OVAL

ABERTURA INTERNA
VEDAÇÃO EM EPDM BRANCO
VOLANTE EM AÇO INOX



PASSAGEM ÚTIL
300 X 435

PRESSÃO MÁXIMA
DE UTILIZAÇÃO:
3 BAR



MATERIAL: AÇO INOX AISI 304 | DIMENSÕES EM (mm)

CÓDIGO	A	B	H	H1	H2
ALG146A1H60304E	300	435	60	28	40

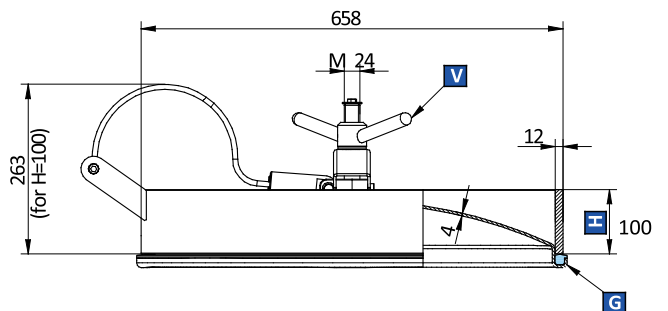
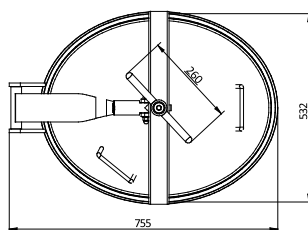
PORTA OVAL

ABERTURA INTERNA
VEDAÇÃO EM EPDM
VOLANTE EM AÇO INOX
CÓD. ZO630H100-304



PASSAGEM ÚTIL
634 X 508

PRESSÃO MÁXIMA
DE UTILIZAÇÃO:
4 BAR



* Os produtos acima estão sujeitos a modificações técnicas ou dimensionais sem aviso prévio.