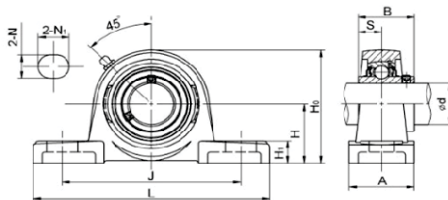




# MANCAL RETO COM PÉS



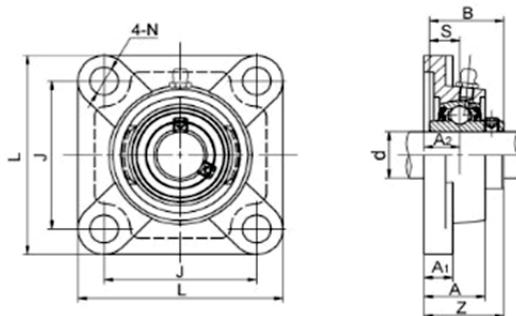
## SÉRIE UCP

MANCAL EM FERRO FUNDIDO CINZENTO  
TRAVAMENTO POR PRISIONEIRO  
ROLAMENTO EM AÇO Gcr15  
FURO CILÍNDRICO

CÓDIGO	DIMENSÕES (MM)												PESO (KG)
	EIXO d	H	L	J	A	N	N1	H1	Ho	B	S	PARAFUSO (MM)	
STES203UCP	17	30,2	127	95	38	13	19	14	61	31,0	12,7	M10	0,72
STES204UCP	20	33,3	127	95	38	13	19	14	64	31,0	12,7	M10	0,70
STES205UCP	25	36,5	140	105	38	13	19	15	71	34,1	14,3	M10	0,76
STES206UCP	30	42,9	160	121	42	17	20	16	84	38,1	15,9	M14	1,25
STES207UCP	35	47,6	167	126	48	17	20	17	92	42,9	17,5	M14	1,55
STES208UCP	40	49,2	184	137	53	17	20	18	99	49,2	19,0	M14	1,90
STES209UCP	45	54,0	190	146	54	17	20	20	106	49,2	19,0	M14	2,20
STES210UCP	50	57,2	206	159	60	20	23	21	114	51,6	19,0	M16	2,75
STES211UCP	55	63,5	220	172	60	20	23	23	125	55,6	22,2	M16	3,30
STES212UCP	60	69,9	241	186	70	20	23	25	137	65,1	25,4	M16	4,70



# MANCAL QUADRADO



## SÉRIE UCF

MANCAL EM FERRO FUNDIDO CINZENTO  
TRAVAMENTO POR PRISIONEIRO  
ROLAMENTO EM AÇO Gcr15  
FURO CILÍNDRICO

CÓDIGO	DIMENSÕES (mm)											PESO (KG)
	EIXO d	L	J	A2	A1	A	N	B	S	Z	PARAFUSO (MM)	
STES203UCF	17	86	64	15	11	25,5	12	27,4	11,5	30,9	M10	0,61
STES204UCF	20	86	64	15	12	25,5	12	31,0	12,7	33,3	M10	0,61
STES205UCF	25	95	70	16	14	27,0	12	34,1	14,3	35,8	M10	0,80
STES206UCF	30	108	83	18	14	31,0	12	38,1	15,9	40,2	M10	1,00
STES207UCF	35	117	92	19	16	34,0	14	42,9	17,5	44,4	M12	1,40
STES208UCF	40	130	102	21	16	36,0	16	49,2	19,0	51,2	M14	1,80
STES209UCF	45	137	105	22	18	38,0	16	49,2	19,0	52,2	M14	2,20
STES210UCF	50	143	111	22	18	40,0	16	51,6	19,0	54,6	M14	2,40
STES211UCF	55	162	130	25	20	43,0	19	55,6	22,2	58,4	M16	3,50
STES212UCF	60	175	143	29	20	48,0	19	65,1	25,4	68,7	M16	4,20

\* Os produtos acima estão sujeitos a modificações técnicas ou dimensionais sem aviso prévio.