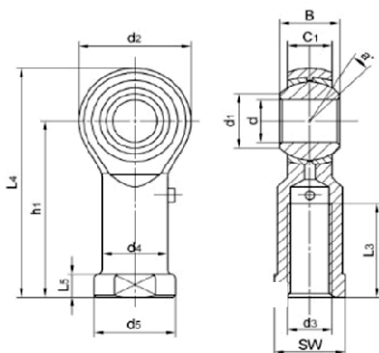




TERMINAL ROTULAR



ATI INOX



ROSCA FÊMEA - SÉRIE PHX
AÇO INOX

ESFERA: AÇO INOXIDÁVEL 440C/ DUREZA 56HRC
CORPO: AÇO INOX AISI304
TIPO DE CONTATO: AÇO / PTFE
NÃO REQUER LUBRIFICAÇÃO

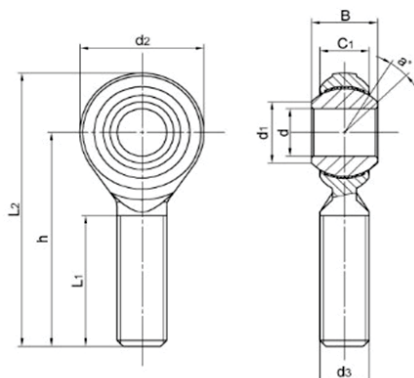
| CÓDIGO | | DIMENSÕES (mm) | | | | | | | | | | | | Ø ESFERA (MM) | ÂNGULO a (°) | CAPACIDADE CARGA BASICA (KN) | | PESO (KG) | |
|------------------|-------------------|----------------|---------|----|------|------|----|----|----|-----|-----|------|----|------------------|-----------------|---------------------------------|----------|--------------|----------|
| ROSCA DIREITA | ROSCA ESQUERDA | d3-6H | d H7 | B | C1 | d1 | d2 | h1 | L3 | L4 | L5 | d4 | d5 | | | sw | DINÂMICA | | ESTÁTICA |
| STJPHX6 | STJPHX6L | M6 | 6 | 9 | 6,75 | 8,9 | 18 | 30 | 13 | 39 | 5 | 10 | 13 | 11 | 12,70 | 13 | 4,7 | 7,8 | 0,025 |
| STJPHX8 | STJPHX8L | M8 | 8 | 12 | 9 | 10,3 | 22 | 36 | 16 | 47 | 5 | 12,5 | 16 | 14 | 15,87 | 14 | 7,7 | 13,2 | 0,043 |
| STJPHX10 | STJPHX10L | M10 | 10 | 14 | 10,5 | 12,9 | 26 | 43 | 20 | 56 | 6,5 | 15 | 19 | 17 | 19,05 | 13 | 10,4 | 17,3 | 0,072 |
| STJPHX10S | | M10X1,25 | 10 | 14 | 10,5 | 12,9 | 26 | 43 | 20 | 56 | 7 | 15 | 19 | 17 | 19,05 | 13 | 10,4 | 17,3 | 0,072 |
| STJPHX12 | STJPHX12L | M12 | 12 | 16 | 12 | 15,4 | 30 | 50 | 23 | 65 | 6,5 | 17,5 | 22 | 19 | 22,22 | 13 | 13,5 | 22,7 | 0,107 |
| STJPHX12S | | M12X1,25 | 12 | 16 | 12 | 15,4 | 30 | 50 | 23 | 65 | 7 | 17,5 | 22 | 19 | 22,22 | 13 | 13,5 | 22,7 | 0,107 |
| STJPHX16 | STJPHX16L | M16 | 16 | 21 | 15 | 19,3 | 38 | 64 | 32 | 83 | 8 | 22 | 27 | 22 | 28,58 | 15 | 21 | 35,1 | 0,210 |
| STJPHX16S | | M16X1,5 | 16 | 21 | 15 | 19,3 | 38 | 64 | 32 | 83 | 8 | 22 | 27 | 22 | 28,58 | 15 | 21 | 35,1 | 0,210 |
| STJPHX20 | STJPHX20L | M20X1,5 | 20 | 25 | 18 | 24,3 | 46 | 77 | 39 | 100 | 10 | 27,5 | 34 | 30 | 34,92 | 14 | 29,8 | 50,3 | 0,380 |



TERMINAL ROTULAR



ATI INOX



ROSCA MACHO - SÉRIE POX
AÇO INOX

ESFERA: AÇO INOXIDÁVEL 440C/ DUREZA 56HRC
CORPO: AÇO INOX AISI304
TIPO DE CONTATO: AÇO / PTFE
NÃO REQUER LUBRIFICAÇÃO

| CÓDIGO | | DIMENSÕES (mm) | | | | | | | | | | | Ø ESFERA (MM) | ÂNGULO (°) | CAPACIDADE CARGA BASICA (KN) | | PESO (KG) |
|------------------|-------------------|----------------|---------|----|------|------|----|----|----|-----|-------|----|------------------|---------------|---------------------------------|----------|--------------|
| ROSCA DIREITA | ROSCA ESQUERDA | d3-6H | d H7 | B | C1 | d1 | d2 | h | L1 | L2 | d4 | d5 | | | sw | DINÂMICA | |
| STJPOX6 | STJPOX6L | M6 | 6 | 9 | 6,75 | 8,9 | 18 | 36 | 22 | 45 | 12,7 | 13 | 4,7 | 6,8 | 0,019 | | |
| STJPOX8 | STJPOX8L | M8 | 8 | 12 | 9 | 10,3 | 22 | 42 | 25 | 53 | 15,87 | 14 | 7,7 | 12,3 | 0,032 | | |
| STJPOX10 | STJPOX10L | M10 | 10 | 14 | 10,5 | 12,9 | 26 | 48 | 29 | 61 | 19,05 | 13 | 10,4 | 17,3 | 0,054 | | |
| STJPOX12 | STJPOX12L | M12 | 12 | 16 | 12 | 15,4 | 30 | 54 | 33 | 69 | 22,22 | 13 | 13,5 | 22,7 | 0,085 | | |
| STJPOX16 | STJPOX16L | M16 | 16 | 21 | 15 | 19,3 | 38 | 66 | 40 | 85 | 28,58 | 15 | 21 | 35,1 | 0,185 | | |
| STJPOX20 | STJPOX20L | M20X1,5 | 20 | 25 | 18 | 24,3 | 46 | 78 | 47 | 101 | 34,92 | 14 | 29,8 | 50,3 | 0,340 | | |

* Os produtos acima estão sujeitos a modificações técnicas ou dimensionais sem aviso prévio.