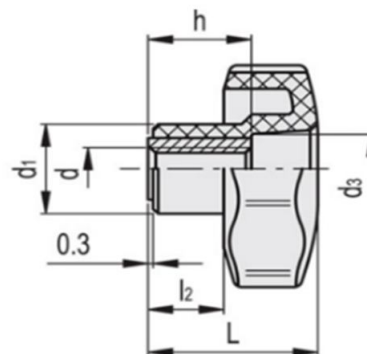
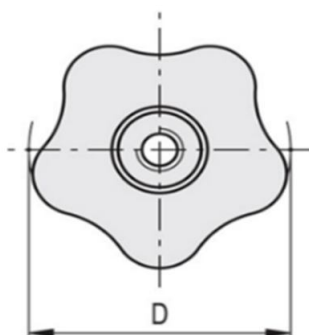




A.T.I. BRASIL
ARTIGOS TÉCNICOS INDUSTRIAIS

Manípulo de Aperto em Tecopolimero com Furo Passante



Código	Descrição	D	d _{6H}	L	d ₁	d ₃	l ₂	h
EL69847	VCT.32 FP-M5	32	M5	23	15	10	10	12
EL69848	VCT.32 FP-M6	32	M6	23	15	10	10	12
EL69898	VCT.40 FP-M8	40	M8	27	17	12	12	18
EL69956	VCT.50 FP-M8	50	M8	32	19	15	14	20
EL69957	VCT.50 FP-M10	50	M10	32	19	15	14	20
EL69958	VCT.50 FP-M12	50	M12	32	19	15	14	20
EL70016	VCT.63 FP-M8	63	M8	37	22	19	16	26
EL70017	VCT.63 FP-M10	63	M10	37	22	19	16	26
EL70018	VCT.63 FP-M12	63	M12	37	22	19	16	26
EL70068	VCT.74 FP-M14	74	M14	43.5	26	17	22	26
EL70069	VCT.74 FP-M16	74	M16	43.5	26	17	22	31