

# GN 617

## Indexadores

- **Corpo roscado**

Aço oxidado preto.

- **Pino**

Aço oxidado preto, com terminação em aço temperado. Furo correspondente sugerido com tolerância H7.

- **Porca de travamento**

Aço oxidado preto.

- **Manípulo serrilhado tipo "emp./puxar"**

Termoplástico de alta robustez com poliamida (PA), cor preta, acabamento fosco. Resistente a solventes, óleos, graxas e outros agentes químicos.

- **Construções padrão disponíveis**

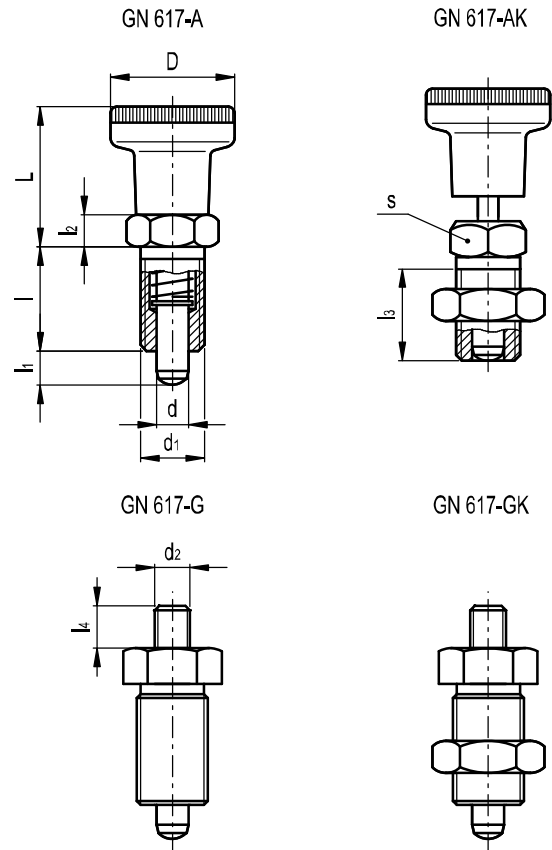
- Construção A: com manípulo, sem porca de travamento, ISO 8675.

- Construção AK: com manípulo e porca de travamento.

- Construção G: sem manípulo, sem porca de travamento.

- Construção GK: sem manípulo, com porca de travamento, ISO 8675.

As construções G e GK, sem manípulo, são fornecidas com haste direcionadora roscada para combinar com manípulos a pedido do cliente ou para ligação da haste a um mecanismo de operação da máquina.



8

508

Elementos de indexação

### Acessórios sob encomenda (para quantidades mínimas)

Buchas distanciadoras GN 609 em aço oxidado preto estão disponíveis para compensar o comprimento da rosca caso o indexador seja montado em chapas finas.

### Aplicações

Os indexadores GN 617 são utilizados em situações em que operações de posicionamento são requeridas.

Elementos padrão	Dimensões principais											Pressão da mola		$\Delta z$
	Descrição	d-0.02-0.04	L	d <sub>1</sub>	d <sub>2</sub>	D	l	l <sub>1 min.</sub>	l <sub>2</sub>	l <sub>3 min.</sub>	l <sub>4</sub>	s	Pré-carga [N-]	
GN 617-5-A	5	23	M10x1	-	21	17	5	5	15	-	12	7	17	18
GN 617-6-A	6	28.5	M12x1.5	-	25	20	6	6	17	-	14	9	24	32
GN 617-8-A	8	35	M16x1.5	-	31	26	8	8	23	-	19	11	30	70
GN 617-10-A	10	37	M20x1.5	-	31	33	10	10	30	-	22	19	45	110
GN 617-5-AK	5	23	M10x1	-	21	17	5	5	15	-	12	7	17	24
GN 617-6-AK	6	28.5	M12x1.5	-	25	20	6	6	17	-	14	9	24	42
GN 617-8-AK	8	35	M16x1.5	-	31	26	8	8	23	-	19	11	30	90
GN 617-10-AK	10	37	M20x1.5	-	31	33	10	10	30	-	22	19	45	143
GN 617-5-G	5	23	M10x1	M5	21	17	5	5	15	6	12	7	17	15
GN 617-6-G	6	28.5	M12x1.5	M6	25	20	6	6	17	10	14	9	24	25
GN 617-8-G	8	35	M16x1.5	M8	31	26	8	8	23	12	19	11	30	53
GN 617-10-G	10	37	M20x1.5	M8	31	33	10	10	30	12	22	19	45	98
GN 617-5-GK	5	23	M10x1	M5	21	17	5	5	15	6	12	7	17	22
GN 617-6-GK	6	28.5	M12x1.5	M6	25	20	6	6	17	10	14	9	24	35
GN 617-8-GK	8	35	M16x1.5	M8	31	26	8	8	23	12	19	11	30	72
GN 617-10-GK	10	37	M20x1.5	M8	31	33	10	10	30	12	22	19	45	129