

# GN 617.1

## Indexadores com posição de descanso

- **Corpo roscado**

Aço oxidado preto.

- **Pino**

Aço oxidado preto, com terminação em aço temperado. Furo correspondente sugerido com tolerância H7.

- **Porca de travamento**

Aço oxidado preto.

- **Manípulo serrilhado tipo "emp./puxar"**

Termoplástico com poliamida (PA) de alta resiliência, preto, com acabamento fosco. Resistente a solventes, óleos, graxas e outros agentes químicos.

- **Construções padrão disponíveis**

- Construção A: com manípulo, sem porca de travamento.

- Construção AK: com manípulo e porca de travamento, ISO 8675.

### Acessórios sob encomenda (para quantidades mínimas)

Buchas distanciadoras GN 609 em aço oxidado preto estão disponíveis para compensar o comprimento da rosca caso o indexador seja montado em chapas finas.

### Aplicações

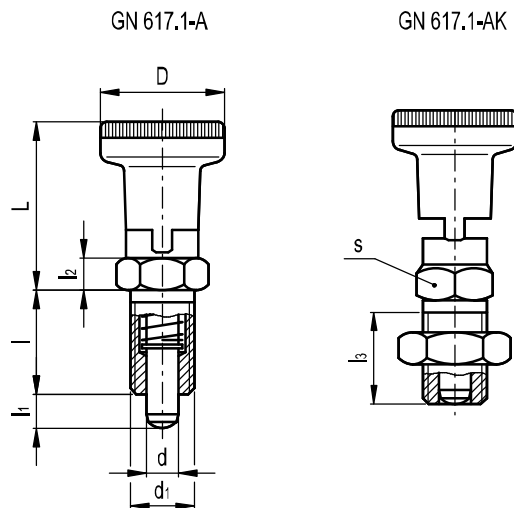
Indexadores GN 617.1 com posição de repouso são utilizados em situações em que operações de posicionamento são requeridas, além de aplicações em que o indexador precisa ser bloqueado na posição retraída.



8

510

Elementos de indexação



Elementos padrão	Dimensões principais									Pressão da mola		g	
	Descrição	d -0.02-0.04	L	d <sub>1</sub>	D	l	l <sub>1</sub> min.	l <sub>2</sub>	l <sub>3</sub> min.	s	Pré-carga [N-]		Carga máx. [N-]
GN 617.1-5-A		5	29	M10x1	21	17	5	5	15	12	7	17	23
GN 617.1-6-A		6	35	M12x1.5	25	20	6	6	17	14	9	24	34
GN 617.1-8-A		8	42.5	M16x1.5	31	26	7	8	23	19	11	30	79
GN 617.1-10-A		10	48	M20x1.5	31	33	10	10	30	22	19	45	130
GN 617.1-5-AK		5	29	M10x1	21	17	5	5	15	12	7	17	30
GN 617.1-6-AK		6	35	M12x1.5	25	20	6	6	17	14	9	24	48
GN 617.1-8-AK		8	42.5	M16x1.5	31	26	7	8	23	19	11	30	91
GN 617.1-10-AK		10	48	M20x1.5	31	33	10	10	30	22	19	45	163



**Elesa+GANTER**

Todos os direitos dos modelos ELESA e GANTER reservados de acordo com a lei. Mencione sempre a fonte ao reproduzir nossos desenhos.