

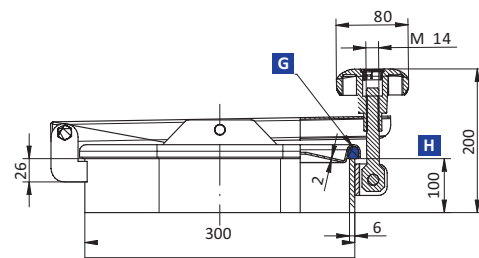
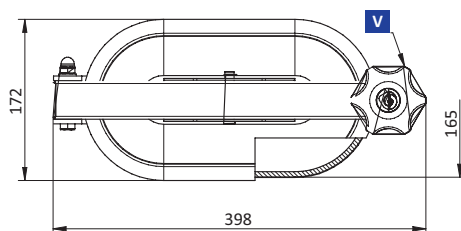
PORTA OVAL

ABERTURA EXTERNA
VEDAÇÃO EM EPDM
VOLANTE EM PLÁSTICO
CÓD. ZOZ176H100-304



PASSAGEM ÚTIL
288 X 153

PRESSÃO MÁXIMA
DE UTILIZAÇÃO:
0,5 BAR



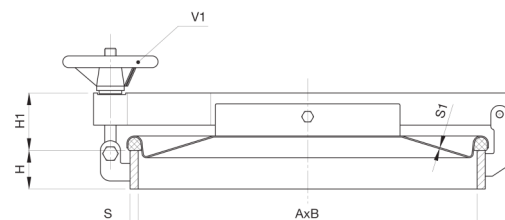
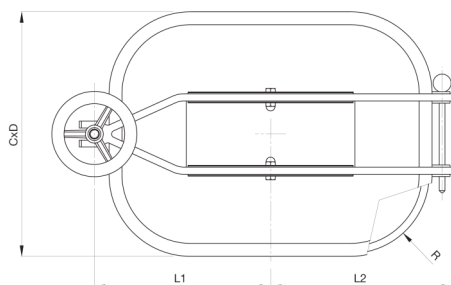
PORTA RETANGULAR

ABERTURA EXTERNA
VEDAÇÃO EM EPDM BRANCO
VOLANTE EM PLÁSTICO



PASSAGEM ÚTIL
420 X 320

PRESSÃO MÁXIMA
DE UTILIZAÇÃO:
1 BAR



MATERIAL: AÇO INOX AISI 304 | DIMENSÕES EM (mm)

CÓDIGO	A	B	C	D	H	H1	L1	L2	S
ALG100A1H80304E	420	320	332	432	80	160	265	215	8

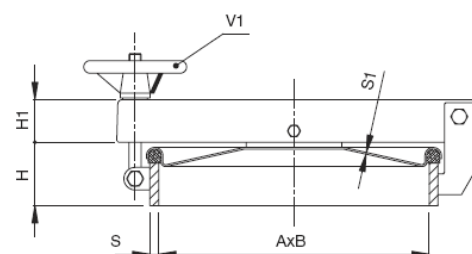
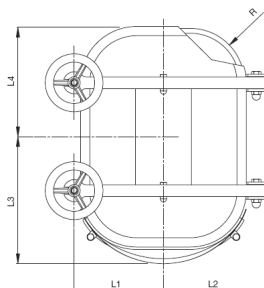
PORTA RETANGULAR

ABERTURA EXTERNA
VEDAÇÃO EM EPDM BRANCO
VOLANTE EM PLÁSTICO



PASSAGEM ÚTIL
420 X 530

PRESSÃO MÁXIMA
DE UTILIZAÇÃO:
1 BAR



MATERIAL: AÇO INOX AISI 304 | DIMENSÕES EM (mm)

CÓDIGO	A	B	H	H1	L1	L2	L3	L4	S
ALG105BH60304EP	420	530	60	160	265	215	270	270	8

* Os produtos acima estão sujeitos a modificações técnicas ou dimensionais sem aviso prévio.

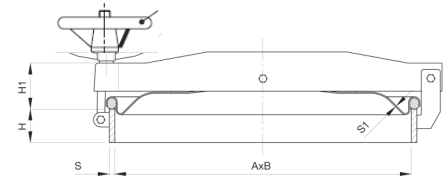
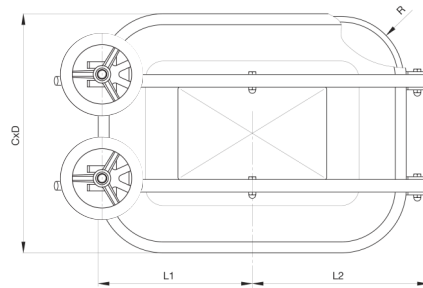
PORTA RETANGULAR

ABERTURA EXTERNA
VEDAÇÃO EM EPDM BRANCO
VOLANTE EM PLÁSTICO



PASSAGEM ÚTIL
530 X 420

PRESSÃO MÁXIMA
DE UTILIZAÇÃO:
1 BAR



MATERIAL: AÇO INOX AISI 304 | DIMENSÕES EM (mm)

CÓDIGO	A	B	H	H1	L1	L2	L3	L4	S
ALG105AH60304EP	530	420	60	160	320	270	215	215	8

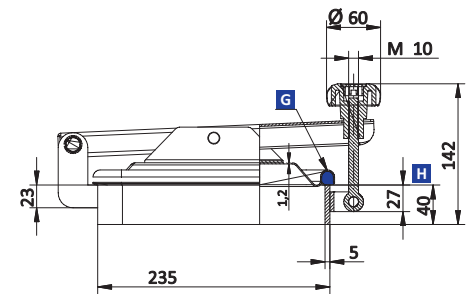
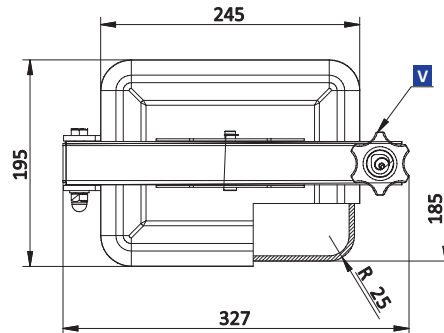
PORTA RETANGULAR

ABERTURA EXTERNA
VEDAÇÃO EM EPDM
VOLANTE EM PLÁSTICO
CÓD. Z0295-304



PASSAGEM ÚTIL
175 X 225

PRESSÃO MÁXIMA
DE UTILIZAÇÃO:
0,5 BAR



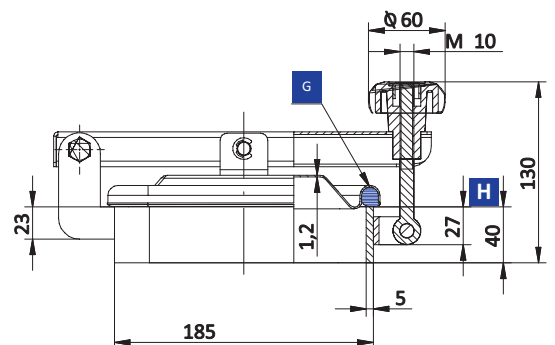
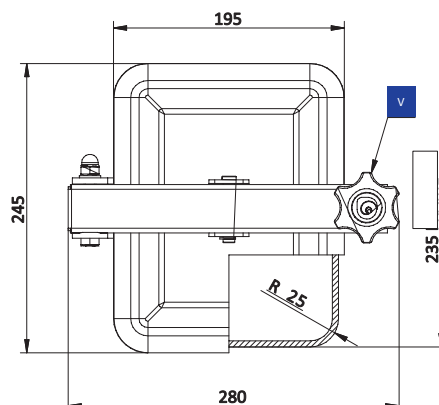
PORTA RETANGULAR

ABERTURA EXTERNA
VEDAÇÃO EM EPDM
VOLANTE EM PLÁSTICO
CÓD. Z0285-304



PASSAGEM ÚTIL
225 X 175

PRESSÃO MÁXIMA
DE UTILIZAÇÃO:
0,5 BAR



* Os produtos acima estão sujeitos a modificações técnicas ou dimensionais sem aviso prévio.