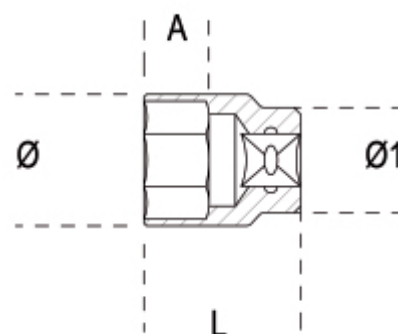


**910B**
**soquete estriado 3/8"**

**UNI/ISO 2725 DIN 3124**


art.	Ø mm	Ø mm	L mm	Ø1 mm	A mm	g	
009100106	910B 6	6	9,5	28	16,7	4,0	22
009100107	910B 7	7	10,7	28	16,7	4,0	23
009100108	910B 8	8	12,1	28	16,7	5,0	21,8
009100109	910B 9	9	13,2	28	16,7	5,0	24
009100110	910B 10	10	14,6	29	16,7	6,0	26
009100111	910B 11	11	15,8	29	16,7	7,0	26,2
009100112	910B 12	12	17,2	30	17,7	8,0	31,8
009100113	910B 13	13	18,4	31	17,0	8,0	32,8
009100114	910B 14	14	19,7	32	17,5	10,0	38,8
009100115	910B 15	15	20,9	32	18,0	10,0	42,6
009100116	910B 16	16	22,2	33	18,5	10,0	53
009100117	910B 17	17	23,2	33	19,0	10,0	53,6
009100118	910B 18	18	24,7	34	20,0	12,0	58,4
009100119	910B 19	19	25,8	35	21,0	12,0	66,6
009100120	910B 20	20	27,2	35	22,0	12,0	77,4
009100121	910B 21	21	28,2	36	23,0	14,0	80,2
009100122	910B 22	22	29,7	37	24,0	14,0	96,4